

НАУЧНО-ПРОИЗВОДСТВЕННАЯ КОМПАНИЯ «ТЕКО»

454018, г. Челябинск, ул. Кислицина, д.100.

Тел./факс: (351)796-01-18, 796-01-19

E-mail: teko@teko-com.ru

www.teko-com.ru



**ТРОСОВЫЙ ВЫКЛЮЧАТЕЛЬ ДВУХСТОРОННИЙ
(Аварийный тросовый выключатель двухсторонний)**

АТВ-0101 IP65

Паспорт
Руководство по эксплуатации
АТВ-0101 IP65.000 ПС

2018 г.

1. Назначение

Тросовый выключатель предназначен для блокирования пуска и экстренного останова конвейерных приводов в случае возникновения аварийной ситуации. Помимо конвейеров тросовые выключатели используются для обеспечения безопасности технологических процессов в местах, где невозможно применить защитные механические ограждения и устанавливаются вдоль всей длины технологической линии.

Сертификат соответствия № ТС RU C-RU.ИМ43.В.01075 от 28.05.2018 г.

2. Функциональное устройство и принцип действия.

Выключатель оснащен двумя тягами, (поз.1) (См. Приложение А) предназначенными для присоединения тросов и расположенными по бокам корпуса. Монтаж выключателей, присоединение и натяжение тросов производятся в соответствии с инструкциями, приведенными в разделе 6.

Для перевода выключателя в выключенное состояние (цепь между клеммами «1» и «2» разомкнута, между клеммами «3» и «4» замкнута – см. Рис.В2, Приложение В) необходимо потянуть за любую из тяг или присоединенные к ним тросы.

На лицевой панели корпуса (поз.2) (См. Приложение А) смонтирован поворотный привод выключателя (поз.3). Путем поворота рукоятки привода «по часовой стрелке» можно вернуть выключатель во включенное состояние (цепь между клеммами «1» и «2» замкнута, между клеммами «3» и «4» разомкнута) после его выключения тросом.

В поворотной рукоятке предусмотрены отверстия для механической блокировки (карабином, замком и т.п.) в выключенном состоянии.

Под корпусом находятся клеммная коробка (поз.4) с двумя герметичными кабельными вводами и винт заземления (поз.5) с гайкой-барашком.

3. Изделие обеспечивает

3.1. Экстренный останов электропривода в случае натяжения троса в любой точке сверх предустановленного усилия.

3.2. Механическую блокировку поворотной рукоятки в отключенном положении при помощи карабина.

Поворотная рукоятка предназначена исключительно для приведения выключателя во включенное состояние.

Технические характеристики.

Габаритные размеры, мм	253x255x116
Усилие на тяге, вызывающее срабатывание выключателя: не менее, Н не более, Н	70 100
Количество и тип контактов	1 нормально замкнутый, 1 нормально разомкнутый
Коммутируемый ток, не более	5 А
Коммутируемое напряжение, не более	250 В AC/DC
Защита от перегрузки и короткого замыкания в нагрузке	нет
Диапазон рабочих температур	- 45°C...+65°C
Материал корпуса	Алюминиевый сплав
Масса, не более, кг	2,5
Присоединение; – сечение подключаемого провода, мм ² – диаметр кабеля, мм	Клеммная колодка; 0,35 ... 2,5 4 ... 8
Степень защиты по ГОСТ 14254-2015	IP65

4. Комплектность поставки:

Аварийный тросовый выключатель	- 1 шт.
Паспорт	- 1 шт.

Комплект для монтажа троса аварийного выключателя поставляется по отдельной заявке.

5. Указание мер безопасности.

- 5.1. Выключатель предназначен для работы во взрывобезопасной среде, не содержащей агрессивных газов и паров в концентрациях, приводящих к коррозии металлов.
- 5.2. Выключатель должен устанавливаться и эксплуатироваться в соответствии с «Правилами технической эксплуатации электроустановок потребителей» и «Правилами техники безопасности при эксплуатации электроустановок потребителей».
- 5.3. Все подключения к выключателю производить при отключенном напряжении.
- 5.4. Подключение заземления – обязательно!

По способу защиты от поражения электрическим током выключатель соответствует классу 1 по ГОСТ ИЕС 61140-2012.

6. Указания по установке и эксплуатации.

- 6.1. *Для монтажа аварийного выключателя рекомендуется использовать комплект АТВ-0102.900. Комплекты выпускаются в четырёх исполнениях, которые отличаются друг от друга длиной троса и количеством направляющих петель.*
АТВ-0102.900: длина троса 30 метров;
АТВ-0102.900-01: длина троса 50 метров;
АТВ-0102.900-02: длина троса 70 метров;
АТВ-0102.900-03: длина троса 100 метров.
- 6.2. Выключатели АТВ-0101 IP65 (поз.1) (см. Приложение Б) установить на ставе конвейера. Рекомендуемое расстояние между выключателями при горизонтальном расположении конвейера – не более 100 м, при наклонном – не более 80 м.
- 6.3. Разрезать трос на две части. Продеть тросы в направляющие петли (поз.8) (расстояние между петлями не должно превышать 3 м.). Отрегулировать по месту длины тросов, сформировать на концах петли при помощи коушей (поз.3) и тросовых зажимов (поз.4).
- 6.4. Присоединить тросы (поз.2) с помощью такелажных скоб (поз.6) к рым-болтам (поз.5). Противоположные концы тросов при помощи такелажных скоб и талрепов (поз.7) прикрепить к тягам выключателя. Тросы должны иметь натяжение, достаточное для исключения сильного провисания. При чрезмерном натяжении тросов возможно самопроизвольное переключение выключателя в положение «выключено». Натяжение тросов регулируется при помощи талрепов.
- 6.5. Тяговые тросы рекомендуется располагать вдоль конвейера на высоте, доступной обслуживающему персоналу.
- 6.6. Подключить выключатель в соответствии со схемой подключения. Для подключения необходимо:
- 6.6.1. Подключить провод заземления к винту заземления поз.5 (Приложение А), расположенному внизу корпуса.
 - 6.6.2. Вскрыть крышку клеммной коробки (Рисунок В.1).
 - 6.6.3. Пропустив кабель (кабели) через отверстие кабельного ввода, подключить провода к клеммам согласно схеме подключения (Рисунок В.2). При необходимости возможно подключение дополнительного провода заземления к винту расположенному рядом с клеммной колодкой и обозначенному знаком заземления.
 - 6.6.4. Затянуть колпачок кабельного ввода до плотного обжатия оболочки кабеля.
 - 6.6.5. Установить крышку клеммной коробки и закрепить ее.
- 6.7. Не допускаются перегрузки и короткие замыкания в нагрузке.
- 6.8. Режим работы ПВ 100.

7. Правила хранения и транспортирования.

7.1. Условия хранения в складских помещениях:

Температура	+5°С...+35°С.
Влажность, не более	85%.

7.2. Условия транспортирования:

Температура	-50°С...+50°С.
Влажность	до 98% (при +35°С).
Атмосферное давление	84,0...106,7 кПа.

8. Гарантийные обязательства.

Гарантийный срок 24 месяца со дня ввода в эксплуатацию, но не более 36 месяцев со дня отгрузки потребителю при условии соблюдения правил транспортирования, хранения, монтажа, эксплуатации и сохранности пломб.

Изделия принимаются на рассмотрение по гарантии при наличии рекламационного Акта, этикетки и (или) паспорта.

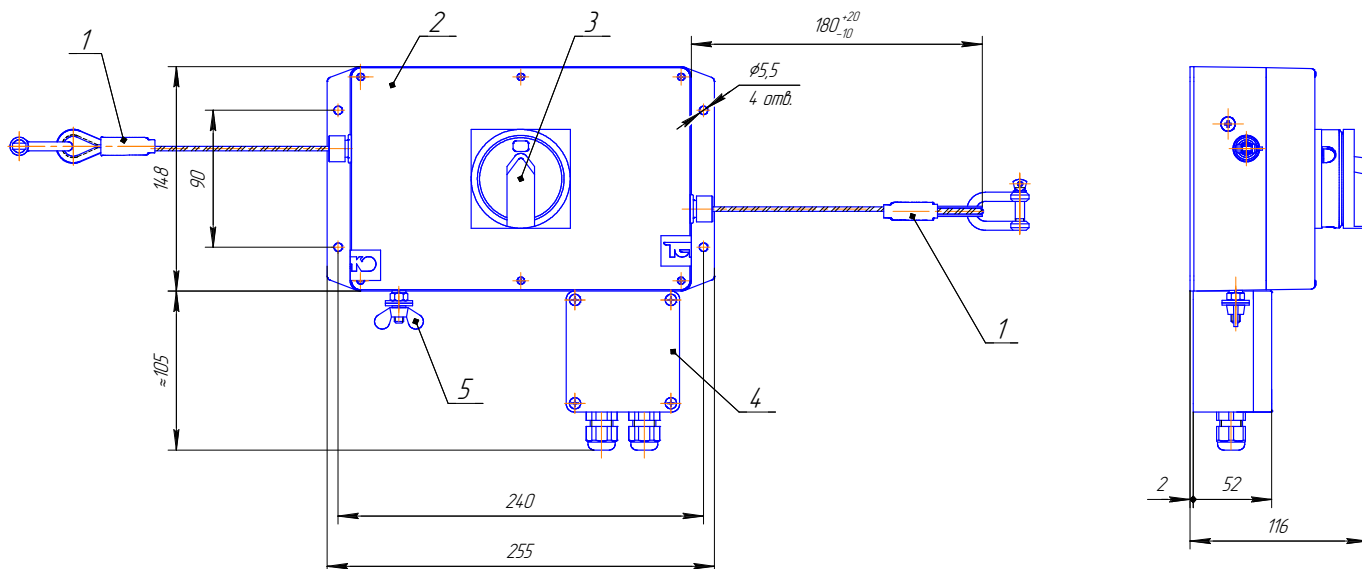
9. Свидетельство о приёмке.

Аварийный тросовый выключатель соответствует техническим условиям ВТИЮ.3428.024-2015 ТУ и признан годным к эксплуатации.

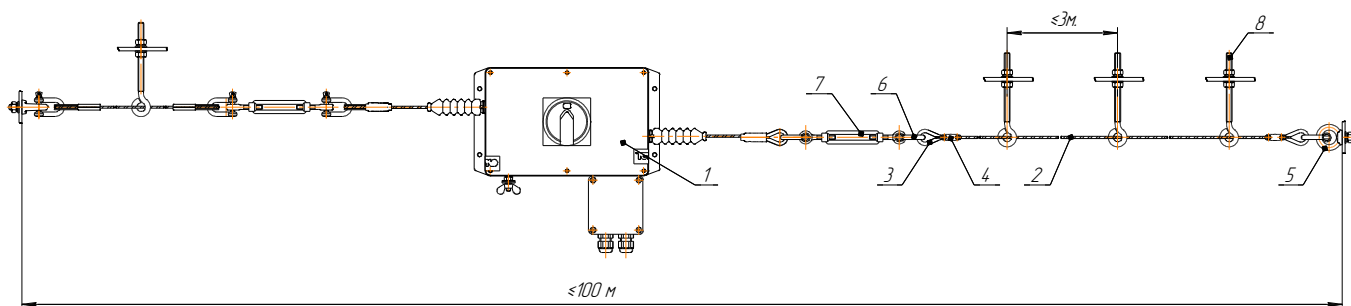
Дата выпуска _____

Представитель ОТК _____ МП

Приложение А (обязательное) Габаритный чертеж



**Приложение Б
(рекомендуемое)
Схема установки**



**Приложение В
(Обязательное)**

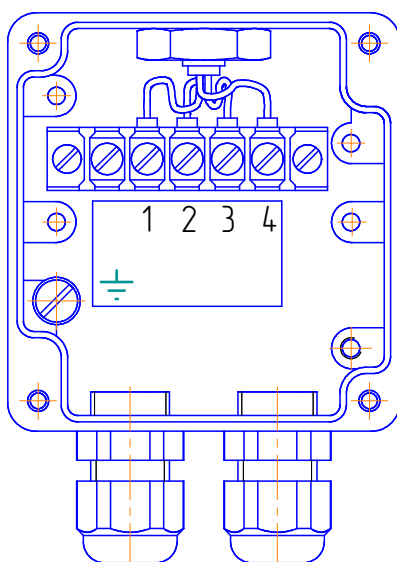


Рисунок В.1 – Клеммная коробка со снятой крышкой.

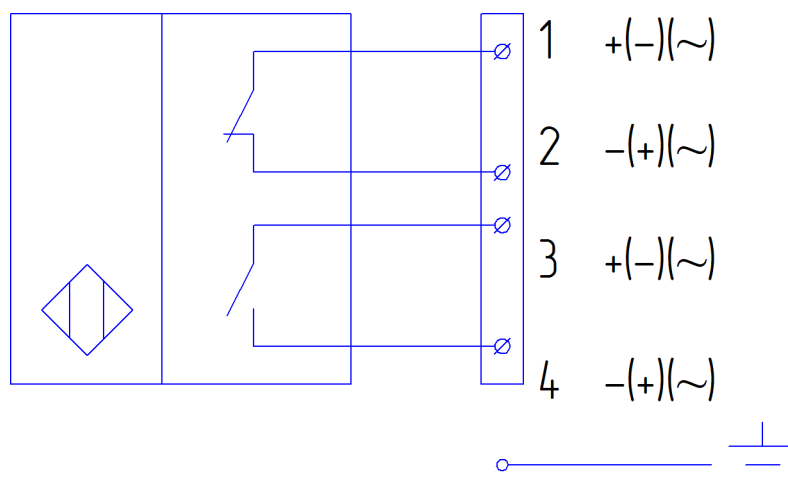


Рисунок В.2 – Схема подключения.